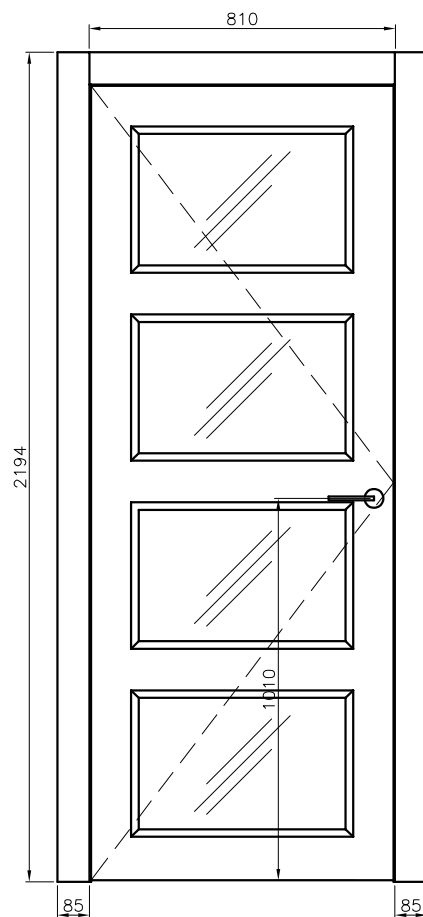
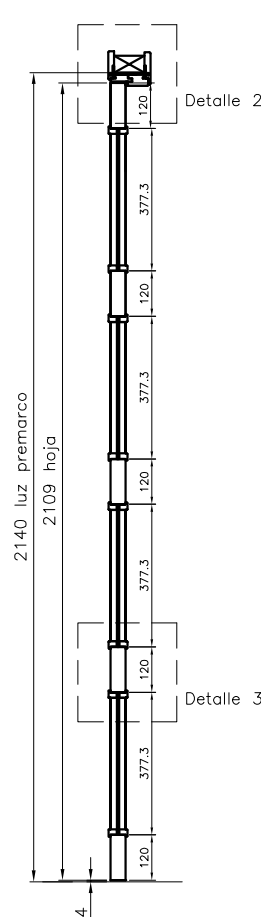


Detalle 2

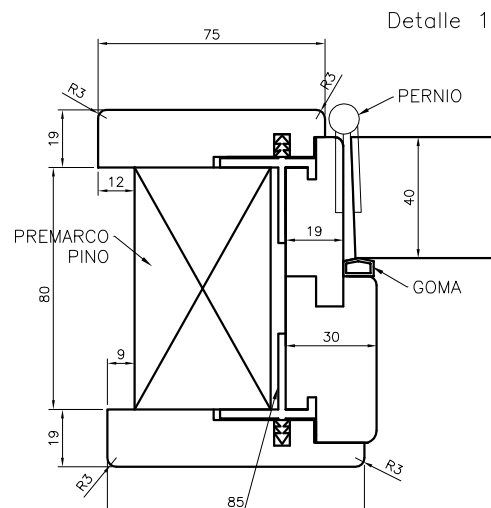
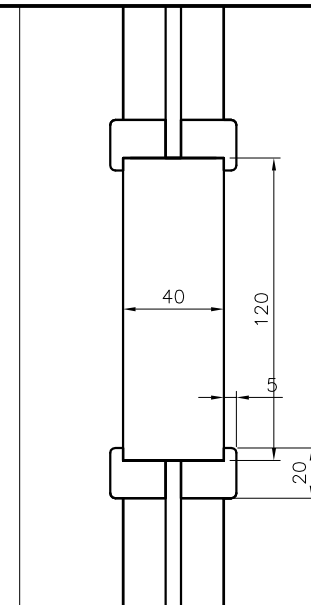
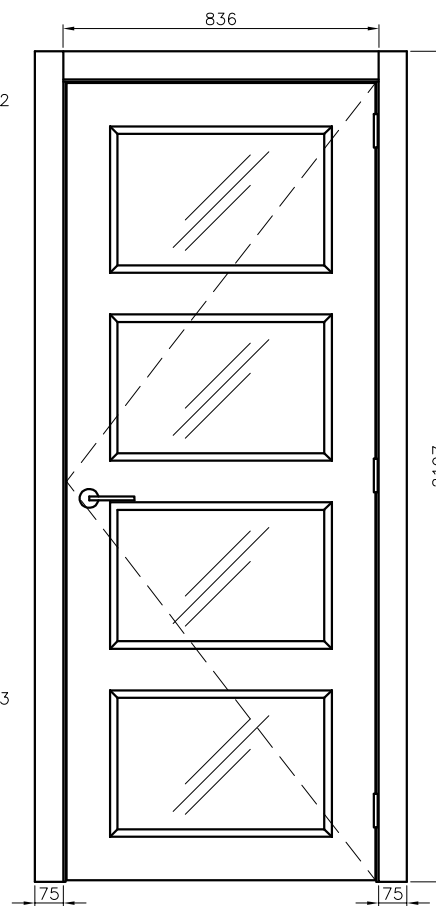


Detalle 1

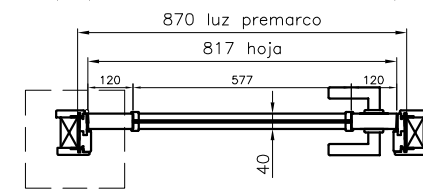


Detalle 2

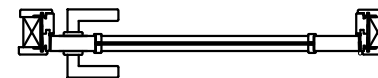
Detalle 3



Detalle 1



"T" PARA FIJAR  
JAMBA Y TAPETA



Cantos		Materials		Acabat		Autor: Marc Illamola		Descripció Plànol		Num. Plànol	
▲ Canto acabat	Material: --			Cara Ext	Cara Int	Data: --	Puerta practicable CUADRAT 4	CARRÉ		--	
▲ Canto trasera	Gruix: --	Superfície	--	--	Escala: 1:20						
▲▲ Canto 2mm	Observ: --	Vernís	--	--	Revisió: --						